



Vaskemaskine

W555H

Funktioner og fordele

- **Compass Pro® -mikroprocessor byder på:**
 - Stort display med kun én kontrolknop for at lette programvalget
 - Sprogvalg
 - Knapper til hurtig start og valg af hyppigt anvendte vaskeprogrammer
 - Vaskeprogrampakker optimeret på *Economy, Performance og Time*
- **AS – Automatiske besparelser:**
 - Maskinen vejer vasketøjet og justerer vandmængden og energien afhængigt af tøjmængden. Det medfører betydelige besparelser, hvis maskinen ikke er fyldt helt op
- Ekstremt lavt vand- og energiforbrug – se nedenstående tabel
- Sæbeskuffe med fire rum til manuel dosering af vaskepulver eller flydende vaskemiddel
- Stor centrifugeringskraft for effektiv vandudtømning
- Dør med pakning og stærke hængsler bygget til drift ved høj belastning
- Rustfrit og galvaniseret stål i alle vitale dele, hvilket giver en høj grad af rustbeskyttelse
- **PowerBalance™ :**
 - Maksimerer udtagningskraften
 - Mindre belastning af maskinen
 - Reducerer vibrationer



De viste billeder er udelukkende eksempler på produktet og kan forekomme forskellige.

Ekstra udstyr

- Automatisk tilsætning af flydende vaskemiddel (valgfri I/O-tavle)
- Tilslutning til booking-/betalingssystem eller møntautomat
- Afløbspumpe
- Sæt til opstilling af tørretumbler T5130 ovenpå for at spare plads

Tekniske data		W555H
Max. kapacitet	kg/lb	6/13
Tromle, volumen	liter	53
	Ø mm	452
Centrifugering	omdr./min.	1450
G-faktor		530
Opvarmningsalternativer, 230/400V	el opvarmet	4.7
	uden opvarmning	x
Forbrugsdata "Normal 60°C" * (6G01)		
Samlet tid	min	50
Vandforbrug (koldt+varmt)	liter	36+9
Energiforbrug (motor/opvarmning)	kWh	0.15/0.2
* Vandtemperatur 15°C ved koldt vand og 65°C ved varmt vand		

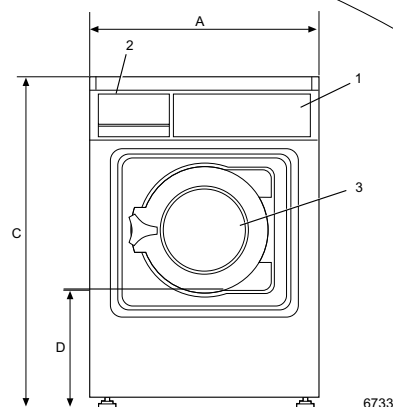


Elektriske forbindelser					
Opvarmnings- alternativ	Netspænding	Varmeeffekt		Total effekt	Anbefalet sikring
		Hz	kW	kW	A
Elektrisk opvarmet	220-230V 1~	50/60	2.1	2.5	16
	220-230V 1~	50/60	4.2	4.7	25
	240V 1~	50/60	2.2	2.6	16
	240V 1~	50/60	4.4	4.8	20
	220-230V 3 ~	50/60	4.2	4.7	20
	240V 3 ~	50/60	4.4	4.8	20
	380-400V 3 ~	50/60	3.2	3.6	10
	415V 3 ~	50/60	3.6	4.0	10
	440V 3 ~	60	4.0	4.5	16
	480V 3 ~	60	4.4	4.8	16
	380-400V 3N ~	50/60	4.2	4.7	10
	415V 3N ~	50/60	4.4	4.8	10
	Ikke-opvarmet	220-240V 1 ~	50/60	-	0.9

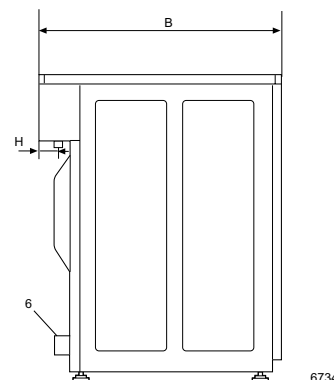
Vandtilslutning		W555H	
Vandventiler	DN	20	
Vandtryk	kPa	200-500	
Kapacitet ved 300 kPa	l/min	17	
Udløbsventil	ø mm	50	
Udløbshastighed	l/min	160	
Signaler for automatisk sæbedosering		4	
Gulvbelastning			
Dynamisk kraftfrekvens	Hz	24.2	
Gulvbelastning ved maks. centrifugering	kN	1.02 ± 0.3	
Lydniveauer			
Lydniveau (IEC 60704-2-4) vask	dB(A)	59	
centrifugering	dB(A)	72	
Varmeafgivelse			
Procentdel af den installerede effekt		5	
Forsendelsesdata			
Vægt	netto, kg	99	
	emballage, kg	109	
	trækasse, kg	147	
Forsendelsesvol.	emballage, m ³	0.47	
Tilbehør			
Rustfri frugopsamler		x	
Stableramme til tørretumbler		x	
Stålsokkel		x	
Maskinmål i mm			
A	Bredde	595	
B	Dybde	680	
C	Højde	850	
D		305	
E		660	
F		80	
G		195	
H		60	
I		90	
K		80	
L		650 ± 50	
1	Betjeningspanel	5	Varmt vand
2	Sæbeskuffe	6	Afløbsventil
3	Lågeåbning ø 255 mm	7	Afløbspumpe
4	Koldt vand	8	El tilslutning

Front og sidepaneler i lysegrå og blå (RAL 260 70 05, 250 60 30)

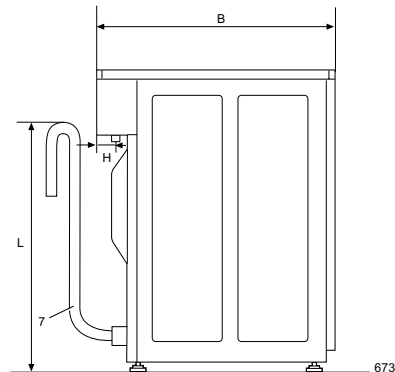
* Se i installationsvejledningen, hvilke andre spændinger der er mulige



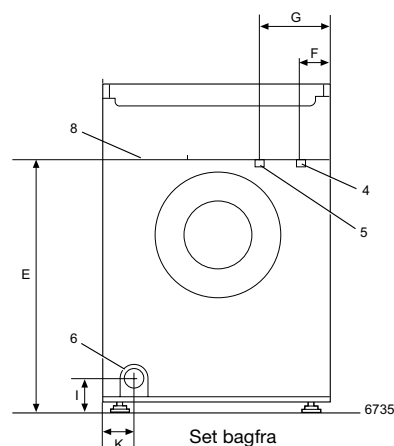
Set forfra



Set fra siden



Set fra siden, pumpe



Set bagfra

ELECTROLUX PROFESSIONAL

Electrolux Laundry Systems Denmark A/S, Hammerholmen 24-28, 2650 Hvidovre, Denmark

Telephone +45 63 76 20 00. Telefax +45 63 76 22 09

Internet: www.electrolux.dk/laundrysystems, E-mail: els.salg@electrolux.dk

Share more of our thinking at www.electrolux.com