

Vaskemaskine

W5105H

Funktioner og fordele

- **Compass Pro® -mikroprocessor byder på:**
 - Stort display med kun én kontrolknop for at lette programvalget
 - Sprogvalg
 - Knapper til hurtig start og valg af hyppigt anvendte vaskeprogrammer
 - Vaskeprogrampakker optimeret på Economy, Performance og Time. (Fås til generelle programmer)
- **AS – Automatiske besparelser:**
 - Maskinen vejer vasketøjet og justerer vandmængden og energien afhængigt af tøjmængden. Det medfører betydelige besparelser, hvis maskinen ikke er fyldt helt op. (Fås til generelle programmer)
- Ekstremt lavt vand- og energiforbrug – se nedenstående tabel
- Sæbeskuffe med fire rum til manuel dosering af vaskepulver eller flydende vaskemiddel
- Stor centrifugeringskraft for effektiv vandudtømning
- Dør med pakning og stærke hængsler bygget til drift ved høj belastning
- Rustfrit og galvaniseret stål i alle vitale dele, hvilket giver en høj grad af rustbeskyttelse
- **Power Balance:**
 - Maksimerer centrifugeringskraften, hvilket medfører lav restfugtighed og store besparelser ved tørring
 - Minimerer belastningen på maskinen, hvilket medfører problemfri drift og forbedret maskinlevetid
 - Reducerer vibrationer, hvilket gør det muligt at installere maskinen alle steder



De viste billeder er udelukkende eksempler på produktet og kan forekomme forskellige.

Ekstra udstyr

- Automatisk tilsætning af flydende vaskemiddel (valgfri I/O-tavle)
- Frontpanel af rustfrit stål
- Tilslutning til booking-/betalingsystem eller møntautomat
- Afløbspumpe

| Tekniske data | | | W5105H | | | |
|--|---------------------|-------|------------------|---------------------|------------------|---------------------|
| Max. kapacitet | fyldningsfaktor 1:9 | kg/lb | 11/25 | | | |
| Tromle, | volumen | liter | 105 | | | |
| | diameter | ø mm | 595 | | | |
| Centrifugering | | rpm | 1165 | | | |
| G-faktor | | | 450 | | | |
| Standardopvarmningsalternativer | el opvarmet | kW | 7.5 / 10.0 | | | |
| Opvarmningsalternativer med lavt energiforbrug | el opvarmet | kW | 3.0 | | | |
| | damp | | x | | | |
| | uden opvarmning | | x | | | |
| Forbrugsdata "Normal 60°C" | | | El | | Damp*** | |
| Economy* | | | Fuld last, 11 kg | Halv last**, 5,5 kg | Fuld last, 11 kg | Halv last**, 5,5 kg |
| Samlet tid | min | | 48 | 45 | 48 | 45 |
| Vandforbrug (koldt+varmt) | liter | | 74+17 | 38+10 | 91+0 | 48+0 |
| Energiforbrug (motor/opvarmning/varmt vand) | kWh | | 0.25/0.5/1.1 | 0.25/0.3/0.6 | 0.25/- | 0.25/- |
| Dampforbrug | kg | | - | - | 2,4 | 1,35 |
| Restfugtighed | % | | 48 | 49 | 48 | 49 |

* Vandtemperatur 15 °C koldt vand og 65 °C varmt vand.

** Programmer med AS.

*** Afhængigt af damptryk.

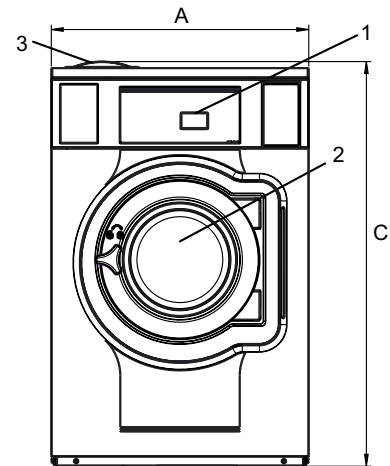
| Elektriske forbindelser | | | | | |
|------------------------------|---------------|-------------|--------------|--------------|-------------------|
| Opvarmnings- alternativ | Netspænding | Varmeeffekt | | Total effekt | Anbefalet sikring |
| | | Hz | kW | kW | A |
| Elektrisk opvarmet | 220-240V 1 - | 50/60 | 3.0/7.5/10.0 | 3.3/7.8/10.3 | 16/35/50 |
| | 220-240V 3 - | 50/60 | 7.5/10.0 | 7.8/10.3 | 20/35 |
| | 380-415V 3N - | 50/60 | 7.5/10.0 | 7.8/10.3 | 16 |
| | 440V 3 - | 60 | 7.5/10.0 | 7.8/10.3 | 16 |
| | 480V 3 - | 60 | 7.5/10.0 | 7.8/10.3 | 10/16 |
| Damp- eller ikke-opvarmet | 220-480V 1 - | 50/60 | - | 1.1 | 10 |

| Vand- og damptilslutning | | W5105H |
|---|---|-----------|
| Vandventiler | DN | 20 |
| Vandtryk | kPa | 200-600 |
| Kapacitet ved 300 kPa | l/min | 20 |
| Udløbsventil | ø mm | 50/75 |
| Udløbshastighed | l/min | 170 |
| Dampventil | DN | 15 |
| Damptryk | kPa | 300-600 |
| Signaler for automatisk sæbedosering | | 5 |
| Gulvbelastning | | |
| Dynamisk kraftfrekvens | Hz | 19.4 |
| Gulvbelastning ved maks. centrifugering | kN | 2.5 ± 0.5 |
| Lydniveauer | | |
| Lydtrykkniveau* | | |
| Vask | dB(A) | <70 |
| Centrifugering | dB(A) | 78 |
| Varmef afgivelse | | |
| Procentdel af den installerede effekt | | 5 |
| Forsendelsesdata** | | |
| Vægt | netto, kg | 202 |
| Forsendelsesvol. | emballage m ³ | 1.02 |
| Tilbehør | | |
| Stålsokkel | | x |
| Slangesæt til vand eller damp | | x |
| Frugopsamler | | x |
| Maskinmål i mm | | |
| A Bredde | | 830 |
| B Dybde | | 757 |
| C Højde | | 1212 |
| D | | 412 |
| E | | 1223 |
| F | | 916 |
| G | | 80 |
| H | | 1115 |
| I | | 217 |
| J | | 124 |
| K | | 1095 |
| L | | 995 |
| M | | 278 |
| N | | 102 |
| O | | 294 |
| 1 Betjeningspanel | 7 Afløb | |
| 2 Lågeåbning ø 365 mm | 8 Tilslutninger for flydende sæbedosering | |
| 3 Sæbeskuffe | 9 Elektrisk tilslutning | |
| 4 Koldt vand | 10 Damptilslutning | |
| 5 Varmt vand | | |
| 6 Genbrug af vand | | |

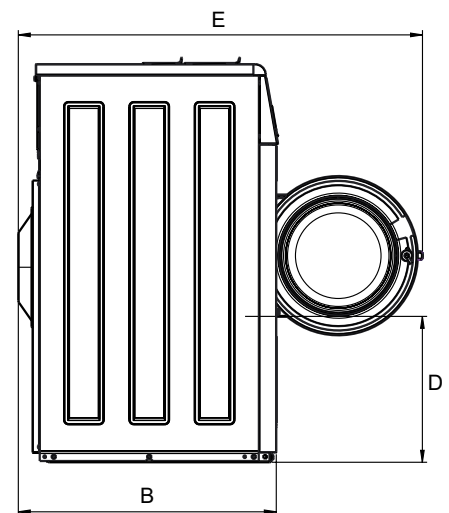
Front og sidepaneler i lysegrå og blå (RAL 260 70 05, 250 60 30)

* A-vægtet lydtrykkniveau (emission) ved arbejdsstationer.

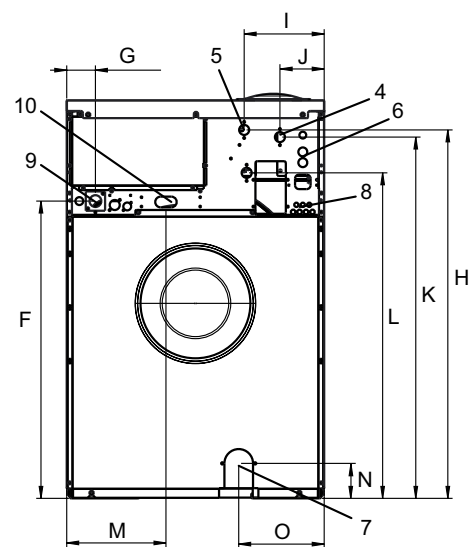
** Gennemsnitsdata. Emballeret vægt/forsendelsesvægt afhænger af konfigurationen. Kontakt logistikafdelingen for at få de nøjagtige mål.



Set forfra



Set fra siden



Set bagfra