



Professionel vaskemaskine

PW9C

Funktioner og fordele

- **Compass Pro® mikroprocessor tilbyder:**
 - Stort display og én betjeningsknap sikrer nemt programvalg
 - Sprogvalg
- PW9 er en vaskemaskine med stor kapacitet velegnet til professionelle brugere
- Sæbeskuffe med fire rum til manuel dosering af vaskepulver eller flydende vaskemiddel
- Dør med pakning og stærke hængsler bygget til drift ved høj belastning
- Rustfrit og galvaniseret stål i alle vigtige dele, hvilket giver en høj grad af rustbeskyttelse
- Let påfyldning og tømning via den store lågeåbning
- Afløbspumpe
- Elektrisk tilslutning 3-faset eller 1-faset
- Vandslanger medfølger

Ekstra udstyr

- Møntautomat
- Afløbsventil



De viste billeder er udelukkende eksempler på produktet og kan forekomme forskellige.

Tekniske data		PW9C	
Max. kapacitet.	kg/lb	9/20	
Centrifugering	rpm	1015	
G-faktor		300	
Opvarmningsalternativer	el opvarmet 3 AC	5.4 kW	
	el opvarmet 1 AC	3.6 kW	
	uden opvarmning	x	
Forbrugsdata "Kulørt 60 °C" uden forvask*		5.4 kW	3.6 kW
Samlet tid	min	50	54
Vandforbrug (koldt+varmt)	liter	89/17	89/17
Energiforbrug (motor/opvarmning/varmt vand)	kWh	0.25/0.65	0.25/0.65

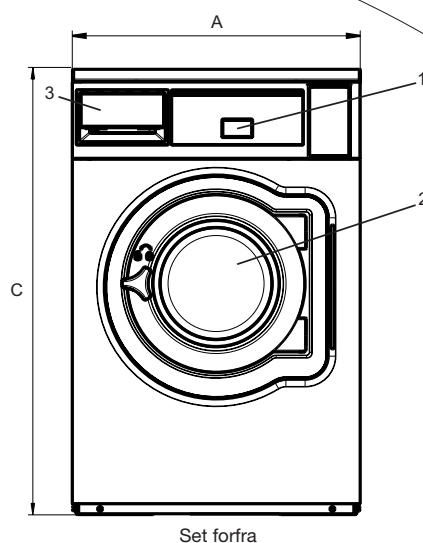
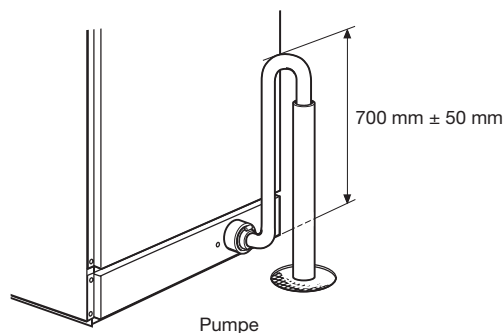
* Vandtemperatur 15 °C koldt vand og 65 °C varmt vand.



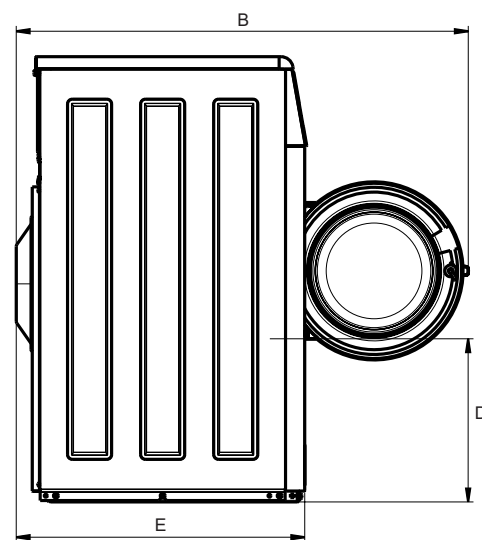
Elektriske forbindelser*					
Opvarmnings- alternativ	Netspænding	Varmeeffekt		Total effekt	Anbefalet sikring
		Hz	kW	kW	A
Elektrisk opvarmet	220-240V 1 ~	50/60	3.0/5.4	3.1/5.5	16/25
	380-415V 3N ~	50/60	3.0/5.4	3.1/5.5	16/25
Damp- eller ikke-opvarmet	220-480V 1/3 ~	50/60	-	1.0	10

Vand- og damptilslutning		PW9C	
Vandventiler	DN	20	
Vandtryk	kPa	150-400	
Kapacitet ved 300 kPa	l/min	16	
Afløbsventil (valgfri)	ø mm	50/75	
Afløbskapacitet	(pumpe) l/min	30	
	(afløbsventil) l/min	160	
Signaler for automatisk sæbedosering (tilbehør)		3	
Gulvbelastning			
Dynamisk kraftfrekvens	Hz	16.9	
Gulvbelastning ved maks. centrifugering	kN	1.4 ± 0.5	
Lydniveauer			
Lydstyrkeniveau	dB(A)	71	
Varmefagivelse			
Procentdel af den installerede effekt		5	
Forsendelsesdata*			
Vægt	netto, kg	135	
Forsendelsesvolumen	m ³	0.81	
Maskinmål i mm			
A	Bredde	720	
B	Dybde	1130	
C	Højde	1113	
D		408	
E		721	
F		831	
G		80	
H		1030	
I		224	
J		124	
K		1010	
L		910	
M		278	
N		98	
O		239	
1	Betjeningspanel	6	Tilslutninger for flydende sæbedosering
2	Lågeåbning ø 310 mm	7	Afløb
3	Sæbeskuffe	8	Elektrisk tilslutning
4	Koldt vand	9	Damptilslutning
5	Varmt vand	10	Genbrugsvand

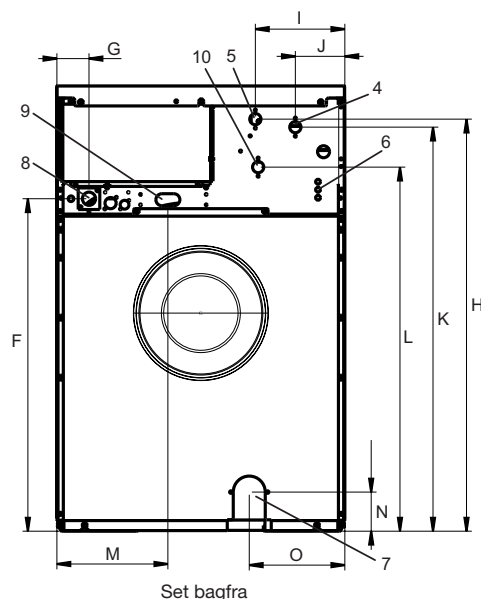
** Gennemsnitsdata. Emballeret vægt/forsendelsesvægt afhænger af konfigurationen. Kontakt logistikafdelingen for at få de nøjagtige mål.



Set forfra



Set fra siden



Set bagfra