



Tørreskab

TS5121

Egenskaber og fordele

- Håndtag langs hele dørens ene side – handicapvenligt
- Indbygget arbejdslys
- Isolerede døre / lydsvagere drift / mere robust konstruktion
- Tørreskabet arbejder med undertryk, hvilket eliminerer luftudslip i lokalet
- Dobbelt blæsere og luftkanaler giver en perfekt luftbalance og altid et jævnt tørreresultat i hele tørreskabet
- 18 stk. udtrækkelige bøjler i rustfrit stål
- To automatiske tørreprogrammer
- Justerbare ben – letter installationen
- Store døre og stor åbningsvinkel – letter betjeningen

Tilbehør

- Skostativ, der letter tørring af sko og støvler
- Vantebøjle til effektiv tørring af vanter, huer osv.



Tekniske data		TS5121
Belastningskapacitet	kg	6-8
Tørreevne*	g/min	72
Tørretid**	min	45
Elementeffekt	kW	6
Energiforbrug/kg	kWh	0.7
Energi kWh/liter borttørret vand	kWh	1.32

* Gælder for 6 kg tørvægt af bomuld med 53% restfugt

** Tørreskabet rekonditioneres 15 min efter, at tekstilerne er tørret



Thinking of you
Electrolux

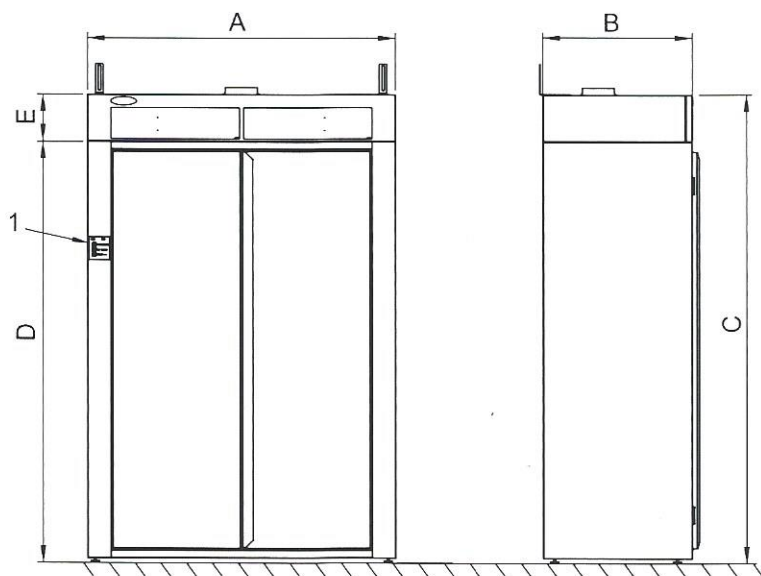
Eltilslutning		TS5121
Spænding 400V 3N AC 50 Hz		
Traditionel gevindsikring	kW(A)	6.2(10)
Automatsikring	kW(A)	6.2(13)
Tilslutninger		
Udledning	ø mm	125
Udledt luftmængde	m ³ /h	250
Trykfald*	Max. Pa	70
Lydniveau		
Luftbåret lydniveau**	dB(A)	59
Vægt		
	netto, kg	134
Dimensioner i mm		
A Bredde		1200
B Dybde		580
C Højde		1820
D		1635
E		185
F		811
G		529
H		430
I		215
J		600
1 Kontrolpanel		
2 Eltilslutninger		
3 Udledningstilslutning***		

Farve på front og sidepaneler:
blå (NCS S2050-R90B), (RAL 250 6030) lysegrå (NCS S3005-R80B),
(RAL 260 7005)

* Svarer til 23 m lige rørkanal
Ved ø 160 mm udledningstilslutning gælder ca. 70 m lige rørkanal

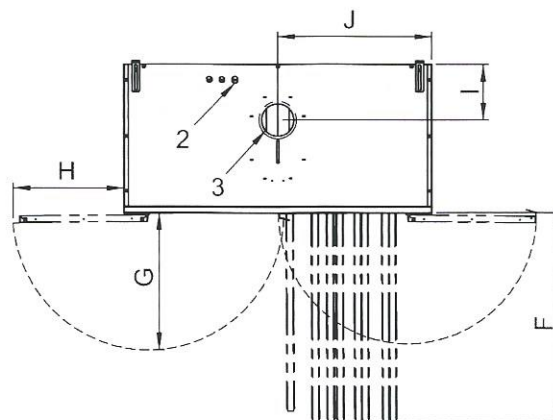
** Lydtestet med fuld belastning

*** Fast tilslutning til separat kanal eller generel ventilation
Tilslutningskabel medfølger ikke



Front

Højre side



Set fra oven

Electrolux Professional A/S
Vaskeriløsninger
Hammerholmen 24 - 28, 2650 Hvidovre
Telefon: 63 76 22 20. Telefax: 63 76 22 09
Internet: www.electrolux.dk/laundrysystems E-mail: els.salg@electrolux.dk

Share more of our thinking at www.electrolux.com