



Tørretumbler

T5190

Egenskaber og fordele

- **Compass Pro® -mikroprocessor byder på:**
 - Stort display med kun én kontrolknop for at lette programvalget
 - Sprogvalg
 - Hurtigvalgsknapper og tilvalgsknapper til de hyppigst anvendte tørreprogrammer og -funktioner
 - Tørreprogrampakker, som er optimeret for Økonomi-, Skåne- og Tidsprogrammer, samt tilvalgsknapper til valg af tørhedsgrad
 - Serviceprogram til justering af parametre
 - USB-forbindelse
- Høj produktivitet – 2 hele fyldninger pr. time
- Lavt energiforbrug med optimal effektivitet
- Lågeophænget kan vendes så opstilling af maskinen bliver mere fleksibel
- Nem adgang til vitale dele fra top og bagside for lettere servicering
- Møntversionen med Ecopower for at undgå overtørring af tøjet og opnå et lavere energiforbrug
- Restfugtighedsstyring giver et præcist tørreresultat og et lavt energiforbrug
- Reverserende tromle betyder mindre sammenfiltring af større stykker tøj

Ekstra udstyr

- Rustfri stålfront
- Rustfri ståltromle
- Betalingssystemer: mønttæller med Ecopower, SingleSystem kortlæser, møntindkast eller centrale betalings-/vaskeristyrings-systemer
- Sokkel i rustfrit stål
- Separat kondenssystem
- Friskluftsindtag



De viste billeder er udelukkende eksempler på produktet og kan forekomme forskellige.

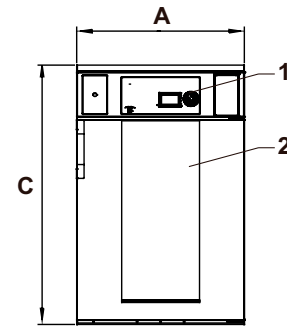
Tekniske data			T5190			
Anb. fyldning,	fyldningsfaktor 1:18	kg/lb	10.6/23			
	fyldningsfaktor 1:22	kg/lb	8.6/19			
Tromle volumen		liter	190			
Tromle diameter		mm	680			
Opvarmning,	el opvarmet	kW	6/8			
	gas	kW (BTU/t)	20500/27300 (6/8)			
Forbrugsdata*			6 kW	8 kW	Gas 6 kW	Gas 8 kW
Samlet tid, ved hel fyldning		min	35	27	36	29
Energiforbrug, ved hel fyldning		kWh	3.45	3.53	3.67	3.74
Fordampning		g/min	102	129	106	131
Energi kWh/liter fordampet vand		kWh/l	0.92	0.94	-	-

* Ved anbefalet fyldning 100% bomuldsvask ved 50% restfugtighed til 0%.

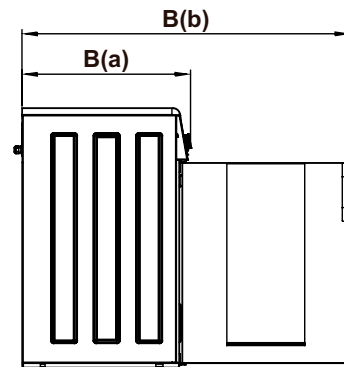


Elektriske forbindelser*

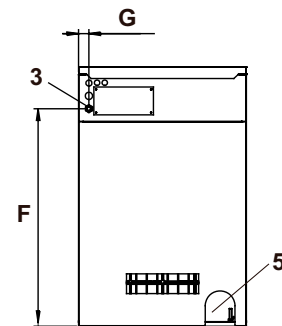
Opvarmnings- alternativ	Netspænding	Hz	Varmeeffekt	Total effekt	Anbefalet sikring
			kW	kW	A
Elektrisk opvarmet	220-240V 1 ~	50/60	6.0/8.0	6.3/8.3	35/50
	220-230V 3 ~	50/60	6.0/8.0	6.3/8.3	20/25
	240V 3 ~	50/60	6.0/8.0	6.3/8.3	16/25
	380-415V 3 ~	50/60	6.0/8.0	6.3/8.3	10/16
	440/480V 3 ~	60	6.0/8.0	6.3/8.3	10/16
Gasopvarmet	220-480V 1/3 ~	50/60	-	0.3	10



Set forfra



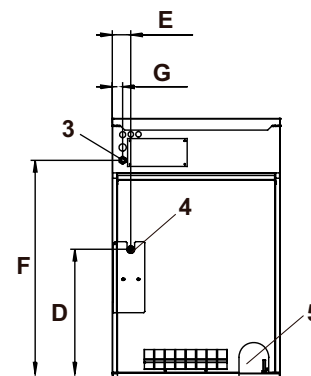
Set fra siden



Set bagfra

Gas- og lufttilslutninger			T5190
Gas		ISO 7/1-R	1/2"
Gastryk	Naturgas	Pa	2000
		mbar	20
	Propan	Pa	2800-5000
		mbar	30
Luftafkast		ø mm	125
Udledt luft	6 kW	m³/t	270
	8 kW		290
Trykfald	6 kW	Max. Pa	380
	8 kW		350
Lydniveauer			
Lydniveau		dB(A)	68
Varmef afgivelse			
Procentdel af den installerede effekt			15
Forsendelsesdata			
Vægt	netto, kg		103
	emballage i kasse, kg		114
Forsendelsesvol.		m³	0.8
Maskinmål i mm			
A	Bredde		720
B(a)	Dybde		724
B(b)	Dybde		1408
C	Højde		1114
D			552
E			79
F			935
G			45
1	Betjeningspanel		
2	Lågeåbning ø 400 mm		
3	Elektrisk tilslutning		
4	Gastilslutning		
5	Udblæsning		

* Se i installationsvejledningen, hvilke andre spændinger der er mulige.



Set bagfra